

Tájékoztató

a kutak vízjogi üzemeltetési/fennmaradási jegyzői engedélyezési eljárásáról

A vízgazdálkodási hatósági jogkör gyakorlásáról szóló 72/1996. (V. 22.) Korm. rendelet alapján a települési önkormányzat jegyzőjének engedélye szükséges olyan kút létesítéséhez, üzemeltetéséhez, fennmaradásához és megszüntetéséhez, amely a következő feltételeket együttesen teljesíti:

- a kormányrendelet szerinti **védőterület**, valamint **karszt- vagy rétegvíz készlet** igénybevétele, **érintése nélkül**, és **500 m³/év** vízigénybevétel meg nem haladóan kizárólag **talajvíz készlet** vagy parti szűrésű vízkészlet felhasználásával üzemel,
- épülettel vagy annak építésére jogosító hatósági határozattal, egyszerű bejelentéssel rendelkező ingatlanon van, és **magánszemélyek részéről a házi ivóvízigény és a háztartási igények kielégítését szolgálja**, és
- **nem gazdasági célú vízigény.**

Az említettektől eltérő egyéb vízilétesítmények engedélyezését az illetékes Katasztrófavédelmi Igazgatóság végzi.

I. Vízjogi üzemeltetési/fennmaradási engedély

A vízjogi létesítési engedély nélkül megépített vízilétesítményekre - az ásott és fúrt kutakra vízjogi fennmaradási engedélyt kell kérni.

A vízgazdálkodásról szóló 1995. évi LVII. törvény rendelkezése szerint az építető (tulajdonos) mentesül a vízgazdálkodási bírság fizetése alól abban az esetben, ha a 2018. január 1. napját megelőzően engedély nélkül létesített kutakra legkésőbb 2018. december 31-ig fennmaradási engedélyt kér.

A jegyzői engedélyezési eljáráshoz benyújtandó:

- A vízjogi üzemeltetési/fennmaradási engedélyre vonatkozó csatolt minta szerinti kitöltött kérelem nyomtatvány
- Adatlap (ásott vagy fúrt kút)
- Helyszínrajz
- Fúrt kút esetében: A felszín alatti vízkészletekbe történő beavatkozás és a vízkútfúrás szakmai követelményeiről szóló 101/2007. (XII. 23.) KvVM rendelet 13. § (2) bekezdésének való megfelelés igazolása.
- fénykép felvétel a kútról

**Helyi vízgazdálkodási hatósági jogkörbe tartozó 500 m³/év alatti
vízigényt biztosító ásott/fúrott kutak vízjogi
üzemeltetési és fennmaradási engedély iránti kérelem**

1. **A kérelmező :**
neve:
címe (állandó lakhelye):
anyja neve:
születési helye, ideje:
Telefonszám:

2. **A vízjogi létesítési engedély** (fennmaradási engedély esetén nem kell kitölteni)
száma:
kelte:
kiállító hatóság:

3. **A kút helye**
irányítószám: település:
közterület jellege (utcanév), házszáma:
helyrajzi száma:
koordináták (földrajzi vagy EOV):
terepszint (mBf):

4. **A vízhasználat célja** (a megfelelőt húzza alá)
 - háztartási vízigény
 - házi ivóvízigény

5. **A kút műszaki adatai**
 - 5.1 kút létesítésének időpontja:
 - talpmélység (terepszint alatt - méter):
 - nyugalmi vízszint (terepszint alatt - méter):

 - 5.2 csak fúrt kút esetében**
 - 5.2.1. iránycső:
anyaga:
 - átmérője :.....
 - rakathossz:

 - 5.2.2. csövezet:
anyaga:
 - átmérője :.....
 - rakathossz:

 - 5.2.3. szűrőzött szakasz:
mélységköze:
 - átmérője:
 - kialakítása:
 - típusa

5.2.4. a kút-felsőrész kialakítása (a megfelelőt húzza alá)

- akna
- kútház
- kútszekrény
- kútsapka

Kútfej akna méretei (m):anyaga:.....

5.3. **Csak ásott kút esetében:**

5.3.1. kútfalazat:

anyaga:
átmérője (mm/mm):
helye (m-m)
vízbeáramlás helye (a megfelelőt húzza alá)

- nyitott kúttalp
- nyitott falazat

helye (mindkét esetben m-m):

5.3.2. a kút lezárása

fedlap:
anyaga:

5.4. **A vízkitermelés módja** (a megfelelőt húzza alá)

- kézi
- gépi

5.5. **A használat során keletkező szennyvíz:**

mennyisége:
elhelyezése:

Nyilatkozat:

A kérelemben a közölt adatok a valóságnak megfelelnek, a kút úgy került kialakításra, hogy abba a felszínről szennyeződés vagy csapadékvíz nem kerülhet.

Kelt:

.....
tulajdonos

Fennmaradási engedély esetén a felszín alatti vízkészletekbe történő beavatkozás és a vízkútfúrás szakmai követelményeiről szóló 101/2007. (XII.23.) KvVm rendelet 13. §-ában megjelölt szakember aláírása:

.....
kivitelező

Kérelemhez mellékelni kell:

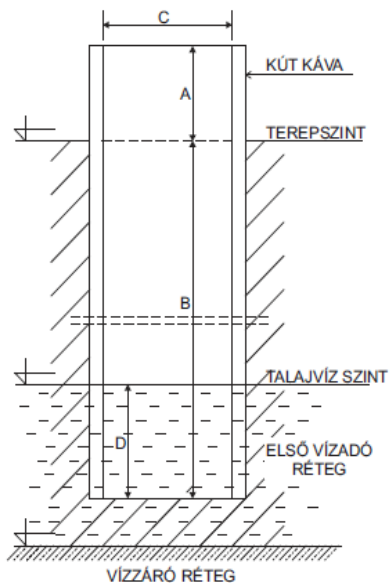
- Ivóvízcélú felhasználás esetén a vizek hasznosítását, védelmét és kártételeinek elhárítását szolgáló tevékenységekre és létesítményekre vonatkozó általános szabályokról szóló 147/2010. (IV. 29.) Korm. rendelet szerinti vízminőség-vizsgálat eredményét igazoló dokumentum.
- Adatlap
- Helyszínrajz
- Fényképfelvétel a kútról és környezetéről.

Továbbá fűrt kút esetében:

- A felszín alatti vízkészletekbe történő beavatkozás és a vízkútfúrás szakmai követelményeiről szóló 101/2007. (XII. 23.) KvVM rendelet 13. § (2) bekezdésének való megfelelés igazolása. –
(vízügyi szakember, kútfúró OKLEVELE, BIZONYÍTVÁNYA)

(A felszín alatti vízkészletekbe történő beavatkozás és a vízkútfúrás szakmai követelményeiről szóló 101/2007. (XII. 23.) KvVM rendelet 13. § (2) bekezdése: Kút kivitelezését - beleértve annak felújítását, javítását és megszüntetését is - az végezheti, aki a) az Országos Képzési Jegyzék szerint vízkútfúró szakképesítést szerzett, vagy olyan szakirányú középfokú végzettséggel rendelkezik, amelyhez tartozó tantárgyi képzés és vizsga a kút kivitelezésének elméleti és gyakorlati szinten történő elsajátítását igazolja, vagy szakirányú felsőfokú végzettséggel rendelkezik és kút-kivitelezési jogosultsággal rendelkező személy az elsajátított kút-kivitelezési gyakorlatot számára igazolja, valamint b) a vízkutatási és vízfeltárési célból végzett fúrási, kútépitési, kúttisztítási, kútfelújítási, kútjavítási berendezésre vonatkozóan a bányafelügyelet által kiadott, a bányafelügyelet műszaki-biztonsági előírásainak való megfelelést tanúsító igazolásával, vagy a gépek biztonsági követelményeiről és megfelelőségének tanúsításáról szóló miniszteri rendelet szerinti EK megfelelőségi nyilatkozattal rendelkezik.)

ADATLAP
Vízjogi üzemeltetési és fennmaradási engedélyhez
Ásott kút



A: KÁVA MAGASSÁG

..... M

B: KÚT MÉLYSÉG

..... M

C: KÚT ÁTMÉRŐ

..... M

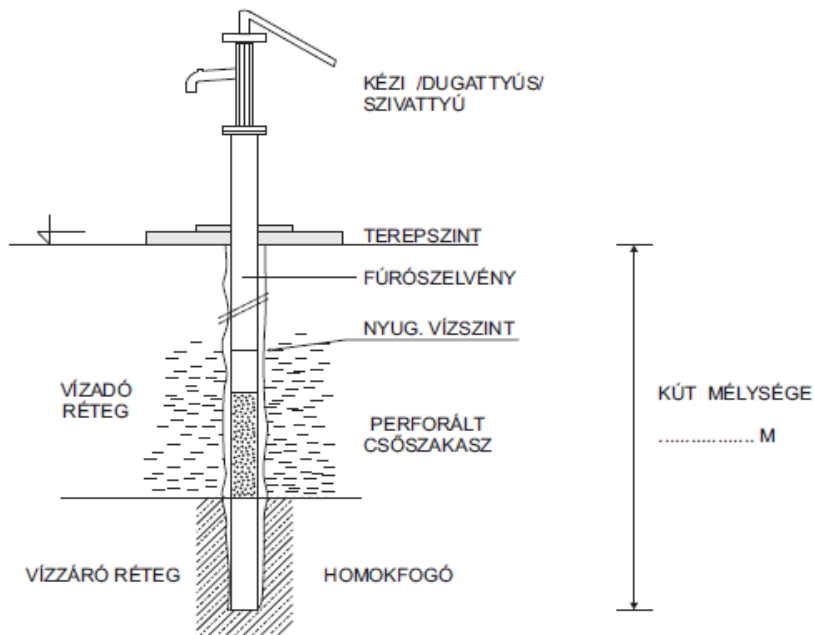
D: VÍZOSZLOP
MAGASSÁG:

..... M

Név:		Cím:	
Hrsz.:		Tel.:	
Kútásás időpontja*:		Kútásó neve*:	
Tulajdonos aláírása		Kútásó aláírása*	
Helyszíni szemlét végző neve:			
Megjegyzés:		Időpont:	
Szemlét végző aláírása			

*ha ismert

ADATLAP
Vízjogi üzemeltetési és fennmaradási engedélyhez
Fúrt kút



Név:		Cím:	
Hrsz.:		Tel.:	
Kútfúrás időpontja*:		Kútfúró neve*:	
Tulajdonos aláírása		Kútfúró aláírása*	
Helyszíni szemlét végző neve:			
Megjegyzés:		Időpont:	
Szemlét végző aláírása			

*ha ismert